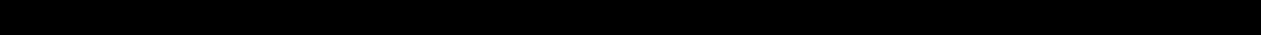
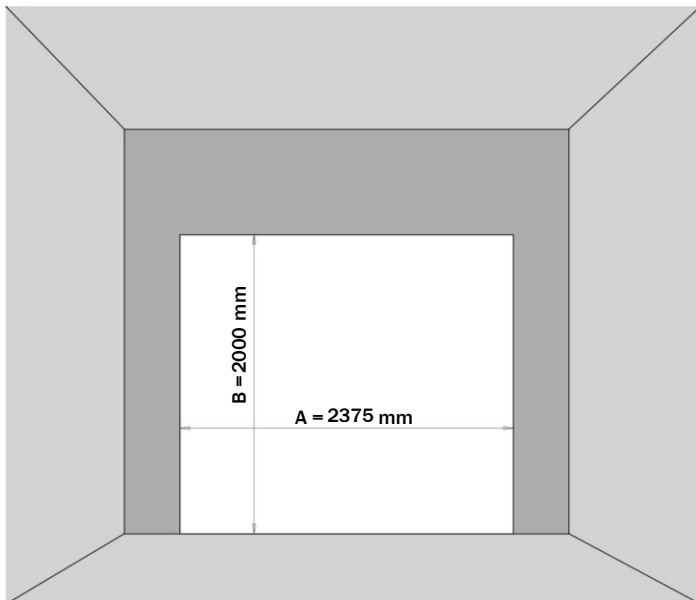


# STAVEBNÍ PŘIPRAVENOST KRIW-KRIR

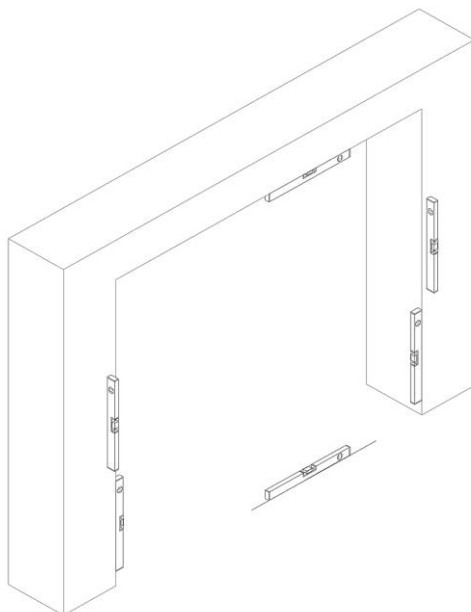


Doplňte prosím hodnoty:  
**šířka A = 2375 mm**  
**výška B = 2000 mm**



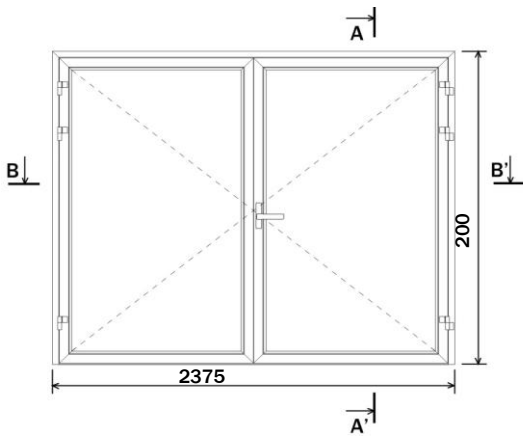
■ Prostor pro montáž křídlových vrat KRIW, KRIR bez přerušného tepelného mostu.

Boční ostění a nadpraží musí být v jedné rovině. Největší přípustné odchytky v rovinnosti podkladů v celé délce jsou +/- 2 mm. Podklad zdiva pro montáž musí být pevný a suchý. V místech montáže sekčních vrat nesmí vést ve zdivu žádné elektrické kabely. Každá větší nerovnost podkladu pro montáž (v rámci přípustných tolerancí), může ovlivnit správný chod vrat.

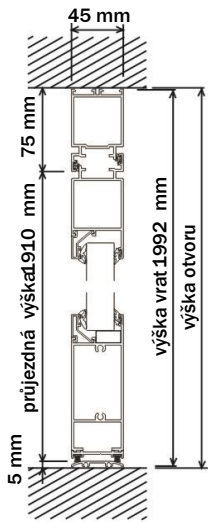




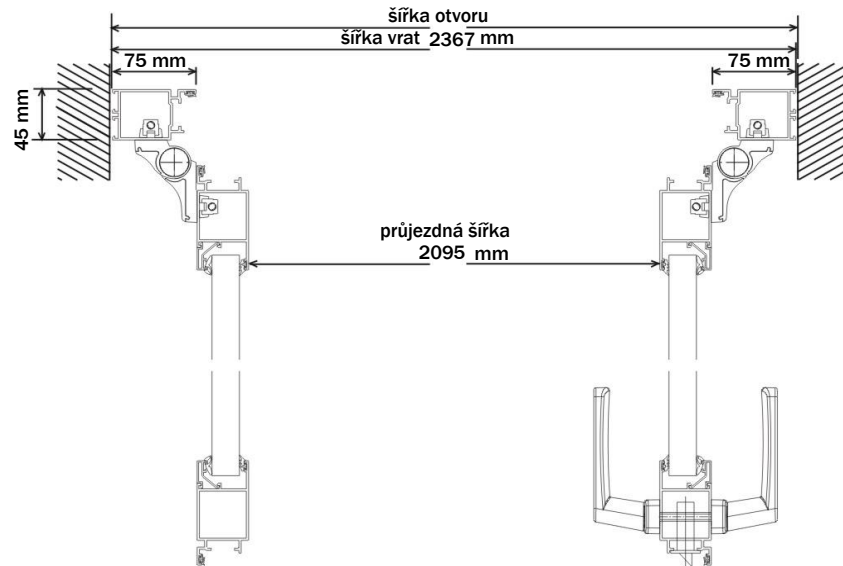
# STAVEBNÍ PŘIPRAVENOST KRIW-KRIR



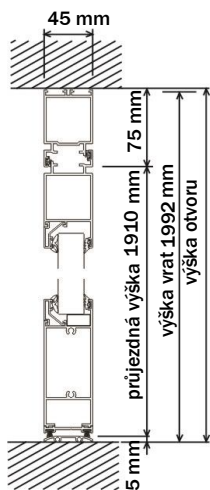
**OTEVÍRÁNÍ DOVNITŘ**  
ŘEZ - A - A'



B - B'



**OTEVÍRÁNÍ VEN**  
ŘEZ - A - A'



B - B'

